

## SÉRIE 713M - C45°

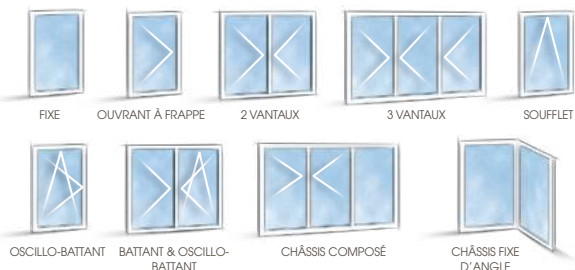
### Frappe aluminium à Ouvrant minimaliste

CUZCO® Série 713 M est la toute dernière génération de frappes 70mm à ouvrant minimaliste et performances thermiques évolutives. Avec une masse vue d'aluminium extrêmement réduite sur l'ouvrant, elle offre un compromis design très attractif pour les professionnels. Sur la base du dormant de la série 713, elle utilise l'ouvrant de la série 713OC et une parclose extérieure en alu laqué. En neuf comme en rénovation, cette gamme de fenêtres et portes-fenêtres atteint des performances thermiques très élevées.

DESIGN GALBÉ OU DROIT



### CONFIGURATIONS

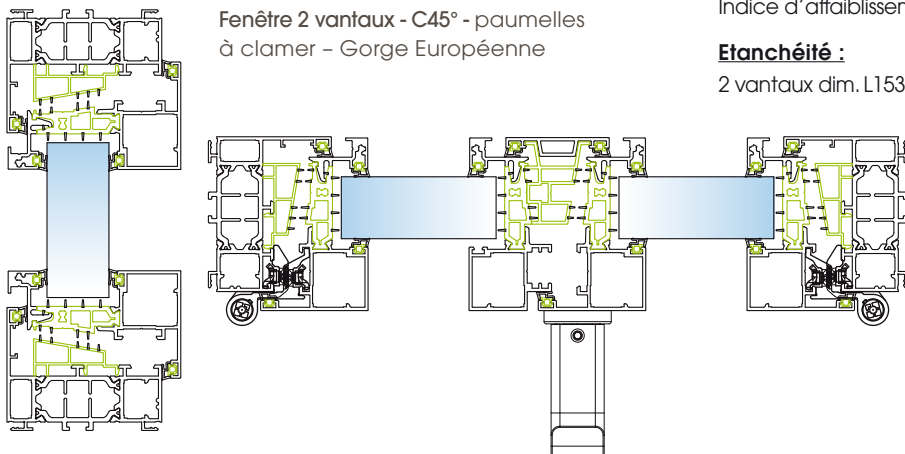


### VITRAGE

- Disponible en **double** ou **triple vitrage**
- De **24 à 50mm** pour le dormant
- De **28 ou 32 mm** pour l'ouvrant en gorge de 16mm
- De **28 ou 32mm** et de **34 à 50mm** pour l'ouvrant GE

### COUPES

Fenêtre 2 vantaux - C45° - paumelles à clamer - Gorge Européenne



### CARACTÉRISTIQUES

- Conforme à la RT 2012
- Bouclier thermique breveté
- Ouvrant minimaliste
- Masse vue d'aluminium très réduite
- Performances thermiques évolutives élevées
- Médaillé design Factory Spirit®
- Gorge de 16mm & gorge européenne
- Vitrage jusqu'à 50mm
- Apports solaires optimisés et excellente transmission lumineuse
- Seuil PMR en option
- Disponible dans toutes les couleurs exclusives Profils Systèmes : Terra Cigala®, Maohé®, Eclats Métalliques®, Profils Color®, Terre de Matières®
- Tenue de la teinte garantie jusqu'à 25 ans\*

### PERFORMANCES

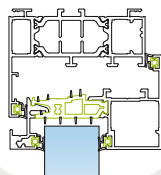
Homologation CSTB : DTA numéro 6/18-2386

#### Thermique - Double vitrage :

Module 70mm : 3 niveaux de performances sont disponibles en fonction du bouclier thermique choisi et des performances globales souhaitées.

- Dormant C 45° / Ouvrant C 45° / GE ou G 16mm
- Fenêtre 2 vantaux 1530mm (L) x 1480mm (H)

Rupture thermique standard



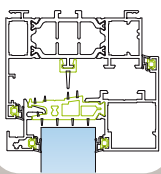
Thermique TH

**Uw = 1.5** W/m²K

Sw = 0.49 TLw = 0.62

Ug = 1.1\* avec Warmedge

Bouclier thermique



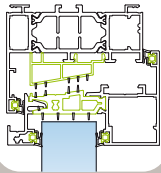
Bouclier TH+

**Uw = 1.4** W/m²K

Sw = 0.49 TLw = 0.62

Ug = 1.1\* avec Warmedge

Bouclier thermique optimisé



Bouclier THMax

**Uw = 1.3** W/m²K

Sw = 0.39 TLw = 0.54

Ug = 1.0\* avec Warmedge

#### Acoustique :

Indice d'affaiblissement R jusqu'à **38 dB** (Ra,tr)

#### Étanchéité :

2 vantaux dim. L1530xH1480mm / Résultats AEV : **A\*4 - E\*9A - V\*C2**

**Profils**  
SYSTEMES

Choisissez votre profil

## SÉRIE 713M - C45° Frappe aluminium à Ouvrant minimaliste

### DORMANT

- Module de 70mm avec barrettes polyamide de 38 mm
- Dormant identique à la série 713 ouvrant visible

### OUVRANT

- Tubulaire de forme design Factory Spirit® ou galbé avec une feuillure PVC (identique 713OC) et parclose extérieure aluminium recevant le vitrage
- Épaisseur de 78.1mm

### ÉTANCHÉITÉ

Étanchéité par compression de 2 joints de battue identiques et tournants en EPDM et/ou en TPE lors de la fermeture

### FERMETURES

Deux systèmes proposés en GE ou G 16 mm :

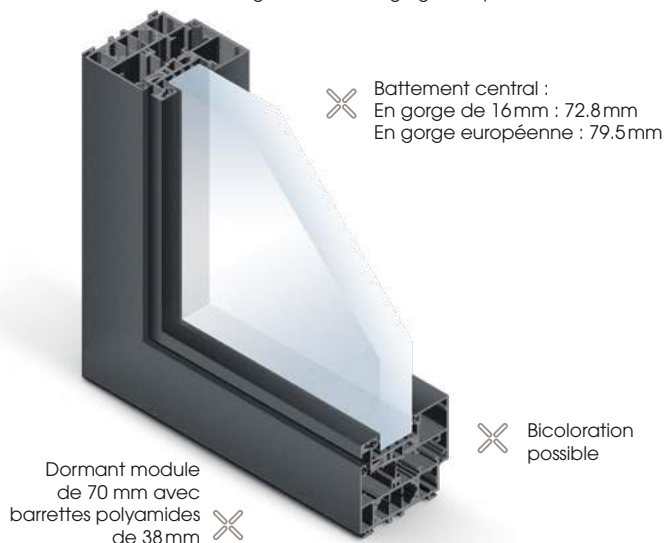
- Fermeture par crémone multi-points, avec gâche à clamer haute et basse pour les fenêtres, dans la feuillure du dormant
- Pour les menuiseries de grandes dimensions, des points de verrouillage complémentaires ainsi que des gâches à clamer sur le semi-fixe (GE), peuvent être fixés sur la tringle de crémone ou renvoi

Possibilité serrure à clés : 5 points en GE et G16mm

### SYSTÈMES DE POSE

- **Sur tapées** de pose directe avec pattes en acier protégées ou chevillées suivant DTU 36-5
- Avec dormant monobloc
- En tunnel
- En rénovation
- En monomur
- En ossature bois
- En ITE

Section d'aluminium réduite  
Dormant / ouvrant 66 mm sur  
Gorge de 16mm et gorge européenne



### PAUMELLES

3 choix de paumelles :

- à clamer : gorge de 16 mm ou gorge européenne
- à fichet : gorge de 16 mm
- invisibles : gorge européenne

### ACCESSIBILITÉ

Seuil PMR en option

### OPTIONS

Poignée centrée & poignée sans embase

### COUPE

Fenêtre 2 vantaux - C45° - paumelles à clamer  
Gorge de 16 mm

